

cappottine



**Gibus**<sup>®</sup>  
THE SUN FACTORY · ITALY





# Cappottine

Forme classiche che regalano nuove sensazioni. Continua ricerca della qualità nei materiali e attenzione ai particolari costruttivi che rallentano l'usura.

Tende progettate per arredare finestre, portoni, balconi e porticati. La struttura è composta da profili di alluminio con sezione ad arco, verniciati a polveri per una maggiore protezione dalla corrosione e da agenti aggressivi.

Gibus suggerisce l'impiego di tessuto poliestere TempotestStar leggero, l'unico garantito 5 anni contro la formazione dei microfori che possono essere causati, nei normali tessuti, dalle sollecitazioni del vento e dal continuo piegamento.

Totale libertà creativa nella scelta di colori e tessuti; forme che seguono, curvandosi, le architetture su cui posano, diventando preziosi pezzi unici.

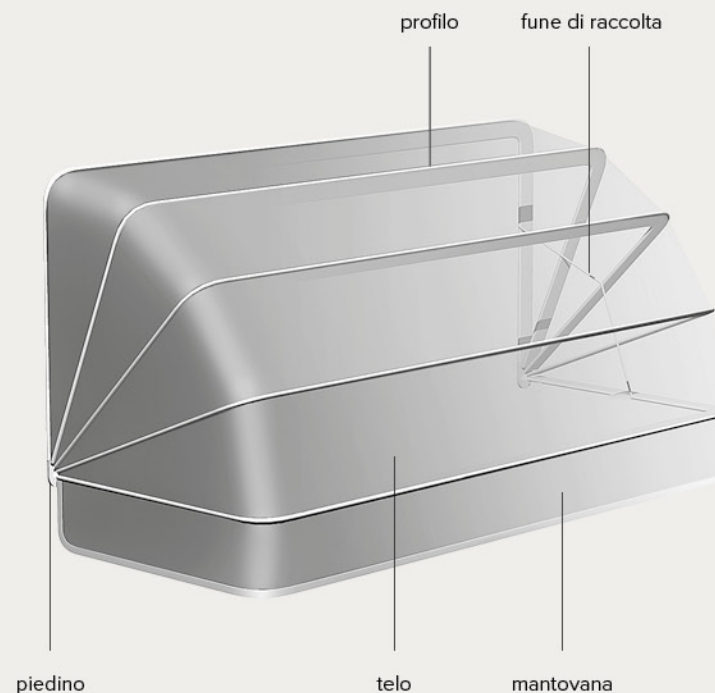
Il comando, che di serie è a fune, può essere sostituito dall'arganello, oppure dal motore normale, RTS o IO Homecontrol.

## Protezione solare

Il tessuto di una cappottina regola e filtra la quantità di radiazione solare che incide sulle vetrate e le pareti di un edificio. La tenda può riparare dal sole le superfici esterne opache al punto da abbassare le temperature di alcuni gradi e ridurre l'effetto serra sulle superfici vetrate, migliorando il comfort degli spazi interni. In questo modo può essere ridotto l'utilizzo dei sistemi di climatizzazione, ottenendo una tangibile riduzione dei consumi elettrici.

## Sensore vento

In caso di vento superiore ai valori di resistenza massima del prodotto, è importante tenere la cappottina chiusa. Per avere la garanzia che la tenda sia sempre chiusa nel caso in cui la forza del vento ecceda i valori limite sopportati, è importante installare un sensore del vento. Questo, collegato al motore elettrico, ritrae automaticamente il tessuto, in caso il vento superi la soglia di velocità massima.



Perfetti complementi  
architettonici senza limiti  
e senza tempo.





## base

**Tipologia:** installazione privata

**Località:** talia

**Prodotti Gibus installati:** Base

L'essenziale eleganza di un modello classico che si abbina facilmente a diverse architetture.

Capace di arrivare fino a sei metri di larghezza, può coprire la finestra così come la vetrina commerciale. Costruita con raggi regolari, mantiene costanti altezza e sporgenza.

Di serie con comando a fune. A richiesta con comando ad argano o motorizzata.



## compasso

**Tipologia:** installazione privata

**Località:** talia

**Prodotti Gibus installati:** Compasso

Armoniosa capacità di sporgersi più delle altre, ideale in zone di traffico pedonale: per vetrine, bar o a casa per i terrazzi più sporgenti.

Mantiene l'equilibrio del modello base, ma consente di avere la parte frontale più alta per rendere più agevole il passaggio delle persone.

Di serie con comando a fune. A richiesta con comando ad argano o motorizzata.



# proporzionale

**Tipologia:** installazione privata

**Località:** Italia

**Prodotti Gibus installati:** Proporzionale

Raffinatezza in evidenza per questo modello a raggi progressivi che restituiscono il caratteristico profilo a "collo di cigno".

Adatto a tutte le situazioni che richiedono una maggiore sporgenza di copertura rispetto all'altezza della tenda.

La differenza tra queste due misure può variare tra 10 e 40 cm.

Di serie con comando a fune. A richiesta con comando ad argano o motorizzata.







## tondo

**Tipologia:** installazione privata

**Località:** Italia

**Prodotti Gibus installati:** Tondo

Profumo di antico per questa tenda che con la sua sobrietà ed eleganza si presta a valorizzare finestre e porticati anche nei centri storici.

La struttura ad arco aumenta la sua versatilità e rende ogni tenda un pezzo unico fatto su misura.

Di serie con comando a fune. A richiesta con comando ad argano o motorizzata.



# raggiato

**Tipologia:** installazione privata

**Località:** Italia

**Prodotti Gibus installati:** Raggiato

Opzione strutturale della forma della tenda che ne accentua l'eleganza.

È applicabile ai modelli Base e Proporzionale, che acquisiscono una bombatura che parte dalle spalline laterali e prosegue senza soluzione di continuità nella parte centrale per finire nel lato opposto in modo simmetrico.

Di serie con comando a fune. A richiesta con comando ad argano o motorizzata.



Gibus

# semitondo

**Tipologia:** installazione privata

**Località:** Italia

**Prodotti Gibus installati:** Semitondo

Opzione strutturale della forma della tenda mirata a dare morbidezza e personalità alle forme.

È applicabile ai modelli Base, Compasso e Proporzionale, che acquisiscono una bombatura centrale ad arco a partire dalle spalline laterali dritte.

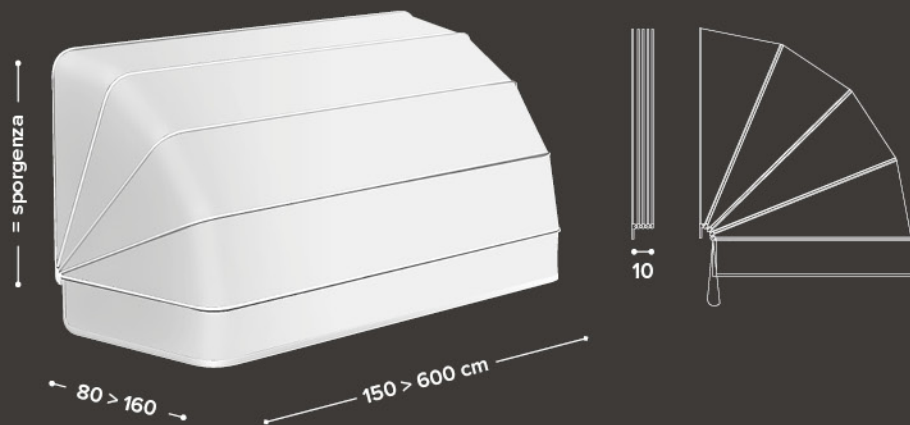
Di serie con comando a fune. A richiesta con comando ad argano o motorizzata.



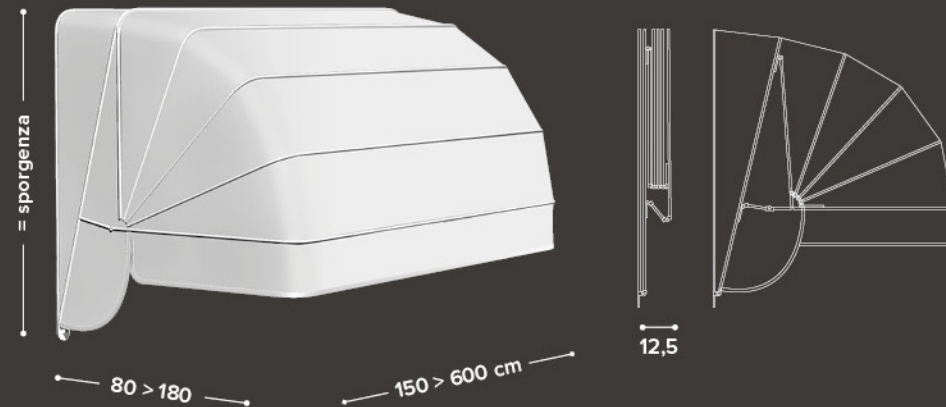
Gibus

# CONFIGURAZIONI cappottive

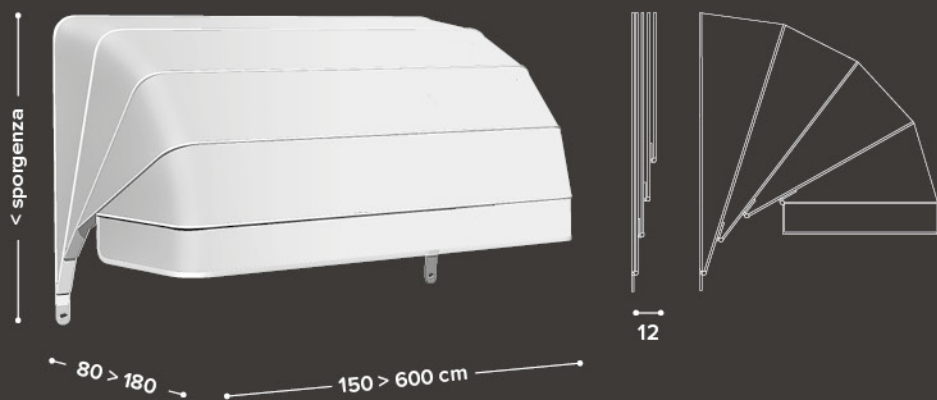
## BASE



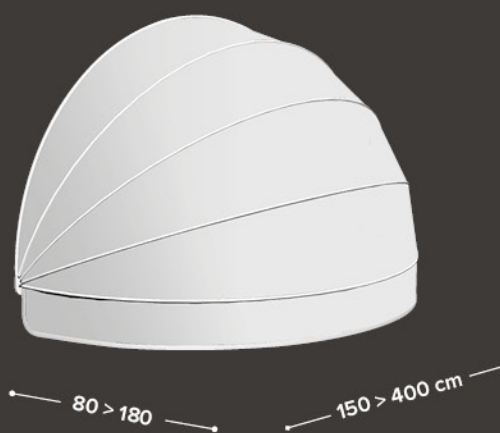
## COMPASSO



## PROPORZIONALE



## TONDO



vista frontale:



tondo a raggio costante  
a tutto sesto



tondo a raggio costante  
a sesto ribassato

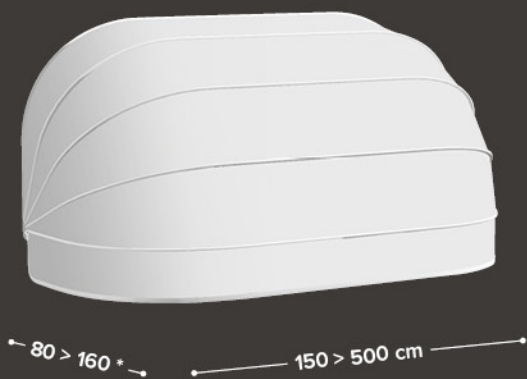


tondo a raggio variabile

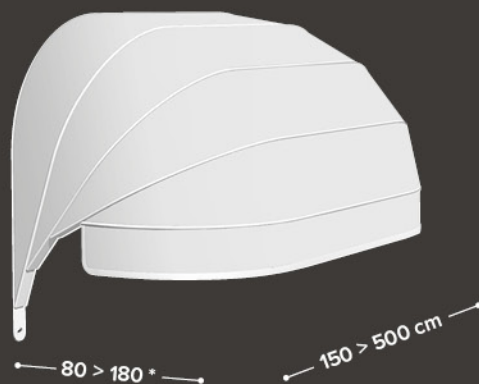


# CONFIGURAZIONI cappottine

## RAGGIATO BASE

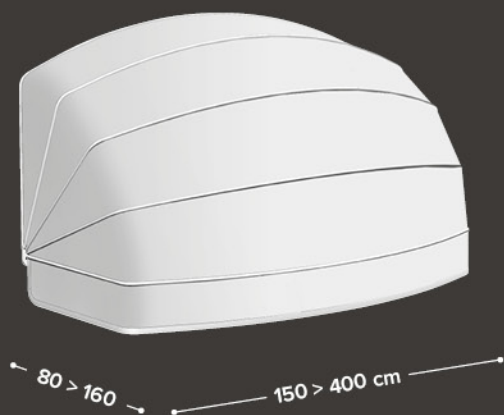


## RAGGIATO PROPORZIONALE

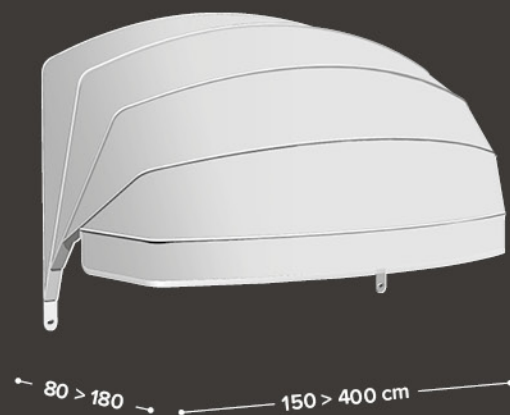


\* All'interno di queste misure non tutte le combinazioni sono fattibili. Si richiede pertanto di fare riferimento al listino Gibus.

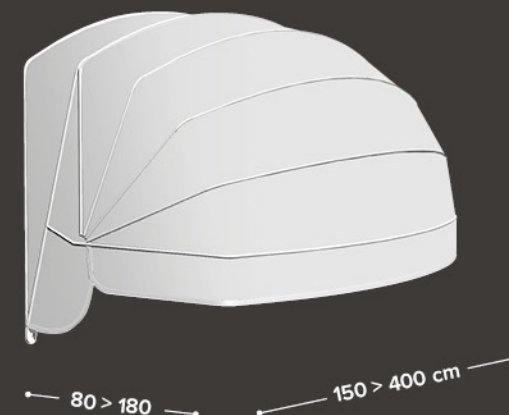
## SEMITONDO BASE



## SEMITONDO PROPORZIONALE



## SEMITONDO COMPASSO





## TECHNICAL DATA

# Colori struttura

L'alluminio utilizzato subisce un trattamento preventivo che fissa meglio la vernice alla superficie precedentemente pulita, rallentandone l'aggressione da parte di agenti atmosferici e delle nebbie saline. La verniciatura a polveri dell'alluminio ne aumenta la protezione dalla corrosione e da agenti aggressivi ed ha elevate caratteristiche meccaniche.

### DI SERIE



**RAL 9010**  
Bianco satin



**RAL 1013**  
Beige satin



**RAL 7035**  
Grigio satin



**RAL 9010**  
Bianco matt



**RAL 9016**  
Bianco matt



**RAL 1013**  
Beige matt



**RAL 8017**  
Marrone matt



**RAL 8019**  
Marrone matt



**RAL 9005**  
Nero matt

### A RICHIESTA



**INOX GIBUS**  
Inox chiaro metallic



**ANTRACITE 416**  
Antracite Gibus sablé



**RAL 7016**  
Antracite satin



**RAL 8017**  
Marrone satin



**BRONZO**  
Bronzo Gibus matt



**RAL 7016**  
Antracite matt



**RAL 7030**  
Grigio matt



**RAL 7032**  
Grigio matt



**RAL 7039**  
Grigio matt



**RAL 7035**  
Grigio matt



**RAL 9006**  
Grigio matt



**RAL 9007**  
Grigio matt



**RAL 9010**  
Bianco sablé



**RAL 1013**  
Beige sablé



**RAL 9007**  
Grigio sablé



**RAL 9006**  
Grigio sablé



**RAL 7016**  
Antracite sablé



**1247**  
Marrone Gibus sablé



**CORTEN**  
Corten Gibus sablé

## Tessuti e mantovane

### Poliestere leggero

Gibus suggerisce l'impiego di Tempotest Star Light (poliestere leggero) tinto in massa. Resistente all'usura, agli UV e agli agenti atmosferici, questo tessuto è garantito 5 anni contro la formazione dei microfori che possono essere causati, nei normali tessuti, dalle sollecitazioni del vento. Riduce inoltre lo sfarfallamento laterale, le ondine e le deformazioni causate dalla trazione. Saldato di serie, cucito a richiesta.

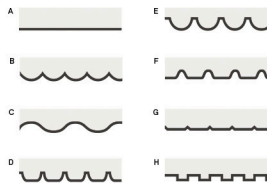
### Acrilico

Saldato di serie, cucito a richiesta. Cuciture con filo TENARA della Gore con garanzia 10 anni.

### Mantovane

Classica, morbida o lineare da scegliere tra i diversi disegni disponibili. Di serie tipo C, h 25 cm.

Personalizzabile con scritte nel caso di esercizi commerciali.



### INFORMATIVA PER IL CLIENTE GIBUS

Dal 01.09.13 è entrato in vigore il Regolamento Europeo UE 528/2012 che disciplina la commercializzazione e l'utilizzo di prodotti biocidi: agenti ad azione antimicotica. Alcuni dei tessuti utilizzati da Gibus per confezionare i propri prodotti subiscono questo trattamento. Per maggiori informazioni potete consultare il nostro sito Internet [www.gibus.com](http://www.gibus.com).



# Motorizzazioni e automatismi

Motorizzazioni e automatismi garantiti da un partner d'eccellenza come Somfy®. I motori sono praticamente invisibili inseriti all'interno del rullo avvolgitore, di potenza variabile in rapporto alle dimensioni della tenda. Gli automatismi rendono attiva la tenda per un comfort maggiore in totale sicurezza.

Il **sensore Sunis Wirefree II IO** rileva l'intensità del sole e il telo si apre o si chiude autonomamente e in modo intelligente, senza tener conto di nuvole passeggere.

E quando il vento rilevato dal **sensore Eolis Wirefree IO** si intensifica, la tenda automaticamente risale. Il sistema di controllo monitora costantemente la forza del vento e gestisce di conseguenza l'avvolgimento del telo salvaguardando la tenda anche quando si è assenti.



**Situ 1  
Pure IO**



**Smooove 1 A/M IO  
con cornice a scelta**



**Sensore Sunis  
Wirefree II IO**

+



**Sensore Eolis  
Wirefree IO**

## GIBUS

# La nostra qualità



Dal telo ai particolari costruttivi, dalla produzione al cliente: la qualità totale Gibus è eccellenza nei tessuti, nei meccanismi e nelle lavorazioni fino ad arrivare all'assistenza e alla competenza che si trovano nei punti vendita.



Per tutte le informazioni specifiche avrai a tua disposizione lo Specialista Gibus: per fare un sopralluogo, per darti i consigli più appropriati e preparare un preventivo accurato. Troverai il punto vendita più vicino a casa tua su [www.gibus.com](http://www.gibus.com).



La sicurezza certificata di una pergola solida e robusta, all'avanguardia nel rispetto delle norme della Comunità Europea.

- Marchio CE, obbligatorio sulle pergole in base a quanto previsto nella normativa europea UNI EN 13561



Una collezione di 600 disegni, coordinabili con le altre parti della struttura. Tante opportunità per una tenda su misura come nella bottega del sarto italiano.

- Tessuti con trattamento TEFLON per resistere a sole, pioggia, smog, muffe
- Cuciture in filo TENARA® garantite 10 anni contro l'usura
- PVC oscuranti specifici per la protezione totale sole-pioggia
- Nuovi tessuti in poliestere per migliori performance
- Screen e Soltis per ripararti dal sole senza rinunciare alla luce.

Gibus testa tutte le tende per garantire la resistenza al vento prevista dalla normativa europea UNI EN 13561.

Classificazione al vento, classe 2.



Siamo i primi ad essere soddisfatti e sicuri della qualità dei nostri prodotti, per questo ve li garantiamo 5 anni. Le condizioni di garanzia sono specificate in dettaglio nel manuale "uso e manutenzione" che accompagna ogni prodotto.



Gibus è dotato di un ologramma anti-contraffazione con un codice alfanumerico unico. È la firma inequivocabile dell'autenticità e della qualità Gibus. Un sistema che tutela il cliente finale, garantendogli massima trasparenza: vengono dichiarati originalità, luogo di provenienza e qualità dei materiali.



Avanzate tecnologie di costruzione e cura artigianale nelle rifiniture, per meccanismi che durano e funzionano nel tempo.

- Struttura in lega leggera d'alluminio
- Particolari in acciaio INOX
- Cromatazione per proteggere anche le parti più remote e nascoste dall'aggressione di agenti esterni



La certificazione ISO 9001 dimostra che il sistema di gestione della qualità dell'impresa è stato riconosciuto conforme ad uno standard di eccellenza. La certificazione OHSAS 18001 attesta che il sistema di gestione è conforme allo standard di riferimento e comunica ai dipendenti e alla collettività che l'azienda è impegnata nel proteggere proattivamente la salute e la sicurezza dei propri lavoratori.



# cappottine

---

BASE

---

---

TONDO

---

---

COMPASSO

---

---

RAGGIATO

---

---

PROPORZIONALE

---

---

SEMITONDO

---



Fotografie, disegni, colori e testi hanno lo scopo esemplificativo, non hanno alcun valore contrattuale. Per la sottoscrizione del contratto è necessario fare riferimento al listino Gibus in vigore. Stampato per **Gibus** Via L. Einaudi, 35 - 35030 Saccolongo (Pd) [www.gibus.com](http://www.gibus.com), da Grafiche Gemma - aprile 2018  
Graphic design: Santacroce DDC